

二分割特厚形 アーチカルバート

ARCH CULVERT

二分割特厚形アーチカルバートの特性

● 大型化需要に対応した二分割方式

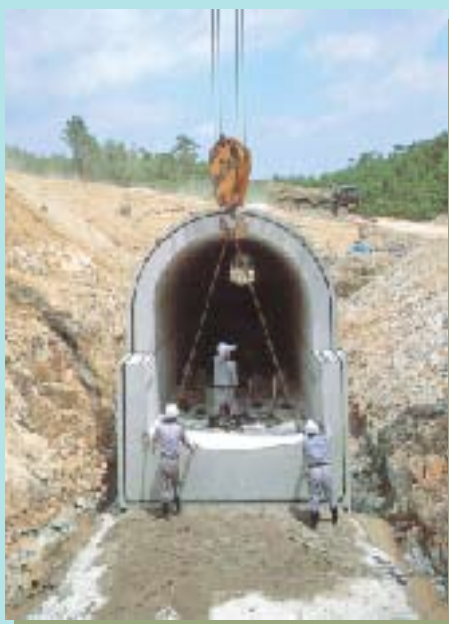
二分割特厚形アーチカルバートは、アーチカルバートの構造利点を生かし、近年の地下構造物の大型化に対応して、製品を分割生産し現場で組み立てる方式を採用した、進化型アーチカルバートです。

● 一体成形品と変らぬ安全性

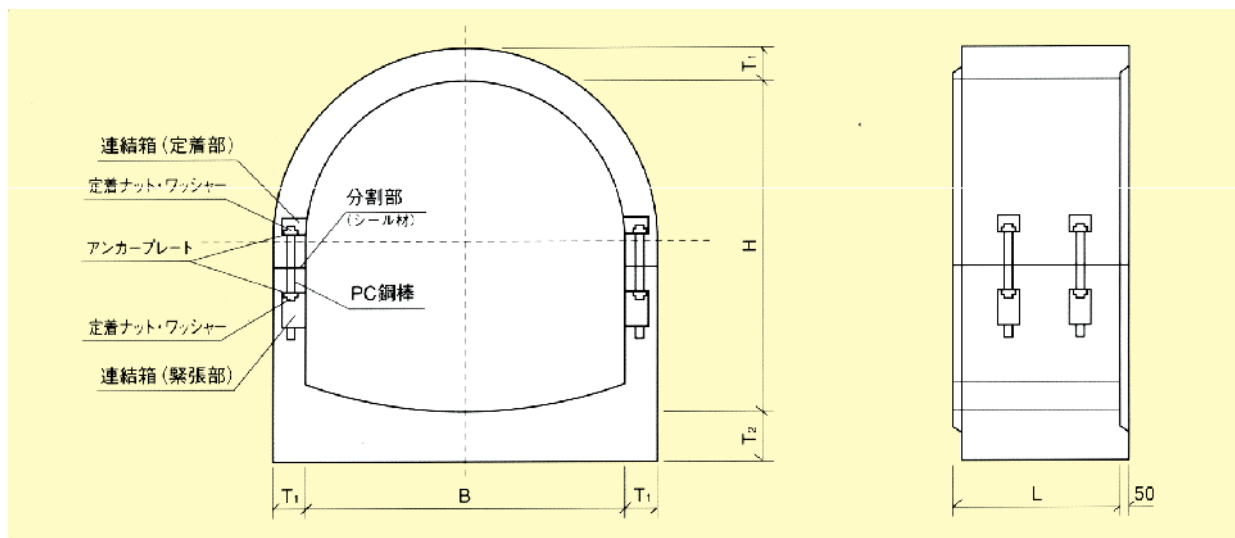
二分割特厚形アーチカルバートは、現場でPC鋼棒にて緊結するもので、強度については工場実験で従来の一体成形品と同等であることが実証されており、その安全性が確認されています。

● 経済性を高める二分割方式

二分割特厚形アーチカルバートは、製品の大型化に伴う生産設備や運搬上の問題を、分割生産、現場組み立てとすることで合理的に解決し、工期を短縮化することで経済性にも優れています。



標準仕様



標準仕様

SP3.5形 (設計土被り3.5m用)

内幅 (mm) B	内高 (mm) H	長さ (mm) L	部材厚(mm)		参考質量 (kg)		
			T ₁	T ₂	上ブロック	下ブロック	合計質量
3500	3500	1000	240	260	4190	4680	8870
3500	4200	1000	240	260	4190	5520	9710
4000	4000	1000	280	320	5480	6520	12000
4000	4800	1000	280	320	5480	7640	13120
4500	4500	1000	320	390	6940	8800	15740
4500	5400	1000	320	390	6940	10240	17180
5000	5000	1000	350	450	8320	11140	19460

SP10形 (設計土被り10m用)

内幅 (mm) B	内高 (mm) H	長さ (mm) L	部材厚(mm)		参考質量 (kg)		
			T ₁	T ₂	上ブロック	下ブロック	合計質量
3500	3500	1000	350	490	6260	7890	14150
3500	4200	1000	350	490	6260	9120	15380
4000	4000	1000	410	530	8230	10200	18430
4000	4800	1000	410	530	8230	11840	20070
4500	4500	1000	470	600	10470	13220	23690
4500	5400	1000	470	600	10470	15340	25810